



## Renault Mégane Scénic

1996 - ....



**GDW Ref. 0074**



**EEC APPROVAL N°: e6\*94/20\*0328\*00**

$D = \frac{\begin{matrix} \text{max} \downarrow \text{kg} \\ \text{car} \end{matrix} \times \begin{matrix} \text{max} \downarrow \text{kg} \\ \text{trailer} \end{matrix}}{\begin{matrix} \text{max} \downarrow \text{kg} \\ \text{car} \end{matrix} + \begin{matrix} \text{max} \downarrow \text{kg} \\ \text{trailer} \end{matrix}} \times 0,00981 \leq 8,00 \text{ kN}$
$s/ = 75 \text{ kg}$
$\text{Max. trailer} = 1300 \text{ kg}$

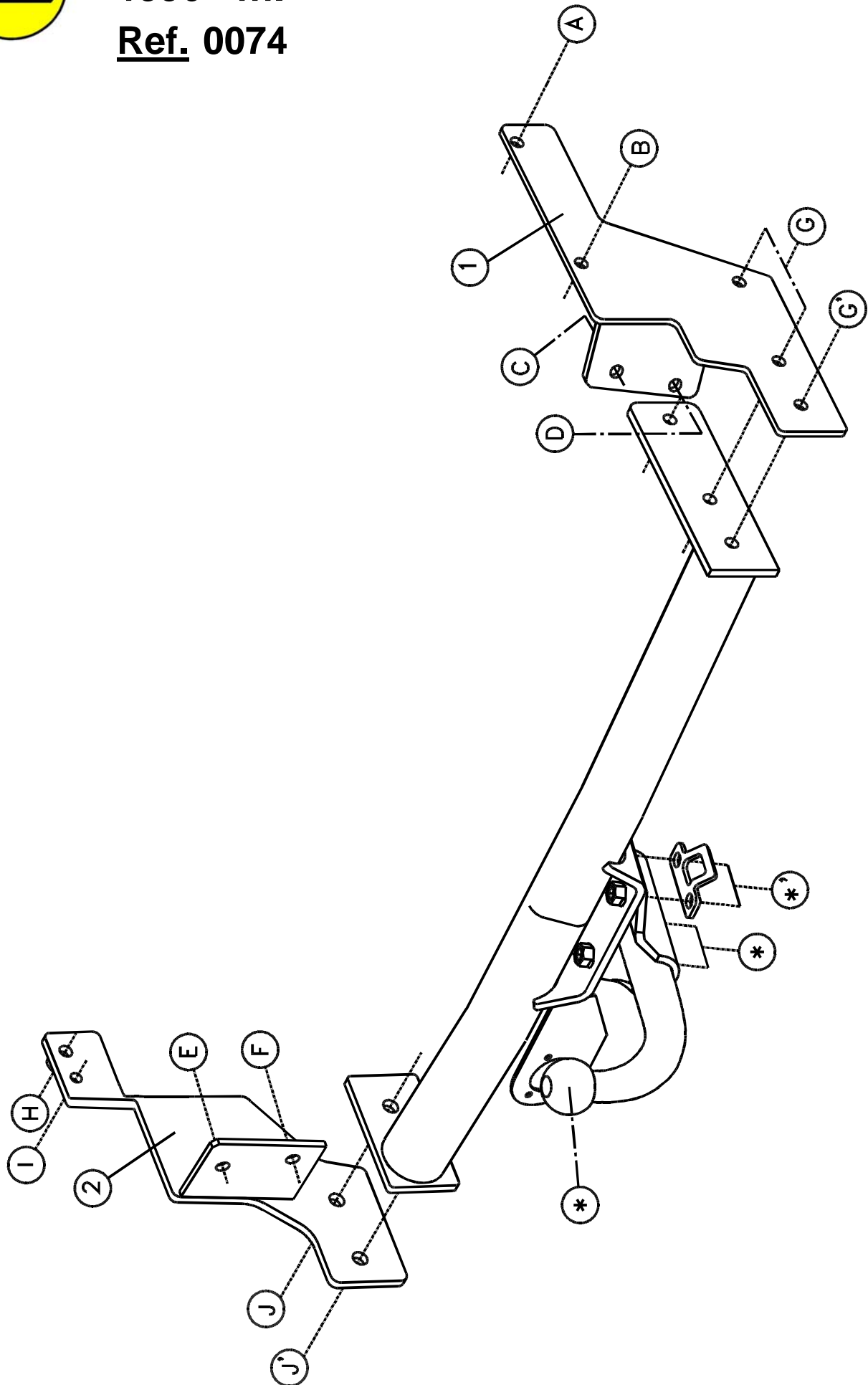
**GDW nv - Hoogmolenwegel 23 - B-8790 Waregem**  
**TEL. 32(0)56 60 42 12(5) - FAX. 32(0)56 60 01 93**  
 Email: [gdw@gdwtowbars.com](mailto:gdw@gdwtowbars.com) - Website: [www.gdwtowbars.com](http://www.gdwtowbars.com)



# Renault Mégane Scénic

1996 - ....

Ref. 0074





# Renault Mégane Scénic

1996 - ....

Ref. 0074

## Montagehandleiding

- 1) Verwijder definitief het sleepoog, rechts onderaan het voertuig.
- 2) Breng monteerstuk (1) met (A) en (B) op de vrijgekomen boringen. De punten (C) en (D) komen ook te passen met voorziene boringen in de dwarsbalk. Bij het punt (C) in de dwarsbalk moet men de rubberen afdichting wegnemen (verwijder de bitumenlaag op de plaats van bevestiging) en moet een kooimoer ingebracht worden.  
Bij punt (A) het verhoogd rondsel inbrengen via de buitenzijde van chassisbalk.  
Breng de bouten en rondsels in en schroef handvast.
- 3) Plaats monteerstuk (2) met het bevestigingspunt (H) op de voorziene boring aan de binnenzijde van de chassisbalk juist voor de bevestigingsbout van de uitlaatsupport. Bij punt (H) het verhoogd rondsel inbrengen via de buitenzijde van chassisbalk. Punt (I) past over de bout van de uitlaat-support. De punten (E) en (F) passen met de voorziene boringen in de voorzijde van de dwarsbalk, verwijder, op de positie van punt (E), de rubberen dop (verwijder de bitumenlaag op de plaats van bevestiging), breng bij punt (E) de bijgeleverde kooimoer in. Breng de bouten en rondsels aan en schroef handvast.
- 4) Positioneer de trekhaak met de punten (J), (J'), (G) en (G') tussen de monteerstukken tot de boringen van de trekhaak komen te passen met de boringen in de monteerstukken, breng de bouten in en schroef alles degelijk vast (zie aanhaalmomenten).
- 5) Monteren van de kogelstang of de behuizing van het afneembaar systeem, bouten inbrengen en alles degelijk vastzetten (zie aanhaalmomenten).

## Samenstelling

1 trekhaak referentie 0074			
1 bolstang T43M000	(*-*')	2 kooimoeren M8	(C-E)
4 bouten M12x40	(*,*')	2 bouten M10x30	(D-F)
6 borgrondnels M12	(J-J'-*-*')	3 bouten M10x35	(G-G')
1 bout M10x90	(H)	7 moeren M10	(A-B-H-G-D-F)
2 bouten M10x80	(A-B)	8 borgrondnels M10	(A-B-D-F-H-G-G')
2 verhoogde rondsels 53mm	(A-H)	3 rondsels 40x35x12x2	(B-D-F)
2 bouten M8x30	(C-E)	2 rondsels 8,4x25x2	(C-E)
2 borgrondnels M8	(C-E)	1 monteerstuk (1)	(A-B-C-D)
1 veiligheidsschakel	(*')	1 monteerstuk (2)	(E-F-H)
2 kartelmoeren M8	(C-E)	2 bouten M12x35	(J-J')
1 moer M12	(J)		

*Alle bouten en moeren : kwaliteit 8.8*

### N.B.

Voor de maximum toegestane massa welke uw voertuig mag trekken dient U uw dealer te raadplegen.

Verwijder eventueel de bitumenlaag op de bevestigingsplaats van de trekhaak.

Opgepast bij het boren dat men geen remleiding, elektriciteitsdraden of brandstofleidingen beschadigt.



# Renault Mégane Scénic

1996 - ....

Réf. 0074

## Notice de montage

- 1) Supprimer définitivement l'anneau de traction, au côté droit, au bas du véhicule.
- 2) Placer la pièce (1) avec (A) et (B) sur les forages libérés. Les points (C) et (D) s'adaptent aux forages prévus dans la poutre du châssis. Il faut enlever le bouchon en caoutchouc au point (C) dans la poutre du châssis et introduire un écrou en cage (supprimer la couche de bitume sur la place de fixation). Introduire la rondelle rehaussée en (A) par le côté extérieur de la poutre du châssis. Introduire les boulons et les rondelles mais ne pas serrer.
- 3) Placer la pièce de montage (2) avec le point de fixation (H) sur le forage prévu au côté inférieur de la poutre du châssis juste devant le boulons de fixation du support d'échappement. Introduire la rondelle rehaussée en point (H) par le côté extérieur de la poutre du châssis. Point (I) s'adapte au-dessus du boulon du support d'échappement. Les points (E) et (F) s'adaptent aux forages prévus dans le devant de la poutre du châssis, supprimer le bouchon en caoutchouc sur la position de point (E) (supprimer la couche de bitume sur la place de fixation), introduire l'écrou en cage en point (E). Introduire les boulons et les rondelles mais ne pas serrer.
- 4) Positionner l'attelage avec les points (J), (J'), (G) et (G') entre les pièces de montage jusque les forages de l'attelage s'adaptent aux forage des pièces de montage, introduire les boulons et bien fixer le tout (voir tension).
- 5) Monter la tige-boule ou le pied du système escamotable, introduire les boulons et bien fixer le tout (voir tension).

## Composition

1 attelage référence 0074			
1 tige-boule T43M000	(*-*')	2 écrou en cage M8	(C-E)
4 boulons M12x40	(*,*')	2 boulons M10x30	(D-F)
6 rondelles de sûreté M12	(J-J' -*-*')	3 boulons M10x35	(G-G')
1 boulon M10x90	(H)	7 écrous M10	(A-B-H-G-D-F)
2 boulons M10x80	(A-B)	8 rondelles de sûreté M10	(A-B-D-F-H-G-G')
2 rondelles rehaussées 53mm	(A-H)	3 rondelles 40x35x12x2	(B-D-F)
2 boulons M8x30	(C-E)	2 rondelles 8,4x25x2	(C-E)
2 rondelles de sûreté M8	(C-E)	1 pièce de montage (1)	(A-B-C-D)
1 anneau de sécurité	(*')	1 pièce de montage (2)	(E-F-H)
2 écrous M8	(C-E)	2 boulons M12x35	(J-J')
1 écrou M12	(J)		

**Tous les boulons et les écrous : qualité 8.8**

### Remarque

Pour le poids de traction maximum autorisé de votre voiture, consulter votre concessionnaire.

Enlever la couche de bitume ou d'anti-tremblement qui recouvre éventuellement les points de fixation.



# Renault Mégane Scénic

1996 - ....

Ref. 0074

## Fitting instructions

- 1) Permanently remove the towing ring from underneath the vehicle.
- 2) Place mounting piece (1) with (A) and (B) on the liberated drillings. Point (C) and (D) match the provided drillings in the cross-beam. Remove the rubber cap by point (C) in the cross-beam and insert a cage nut (remove the bitumen coating on the place of fixation).  
Insert the heightened washer by point (A) through the outside of the chassis beam.  
Insert the bolts and the washers but do not tighten yet.
- 3) Place mounting piece (2) with fixation point (H) on the provided drilling on the inner side of the chassis beam just before the fixation bolt of the exhaust support. Insert the heightened washer by point (H) through the outside of the chassis beam. Point (I) matches over the bolt of the exhaust support. Points (E) and (F) match the provided drillings in the front of the cross-beam, remove the rubber cap on the position of point (E) (remove the bitumen coating on the place of fixation), insert the cage nut by point (E). Insert the bolts and washers but do not tighten yet.
- 4) Place the tow bar with points (J), (J'), (G) and (G') between the mounting pieces till the drillings of the tow bar match the drillings in the mounting pieces, insert the bolts and tighten everything firmly (see tension).
- 5) Assemble the ball on the pedestal of the detachable system, insert the bolts and tighten everything firmly (see tension).

## Composition

1 tow bar reference 0074			
1 ball T43M000	(*-*')	2 cage nuts M8	(C-E)
4 bolts M12x40	(*,*')	2 bolts M10x30	(D-F)
6 security washers M12	(J-J' -*-*')	3 bolts M10x35	(G-G')
1 bolts M10x90	(H)	7 nuts M10	(A-B-H-G-D-F)
2 bolts M10x80	(A-B)	8 security washers M10	(A-B-D-F-H-G-G')
2 security washers 53mm	(A-H)	3 washers 40x35x12x2	(B-D-F)
2 bolts M8x30	(C-E)	2 washers 8,4x25x2	(C-E)
2 security washers M8	(C-E)	1 mounting piece (1)	(A-B-C-D)
1 security shackle	(*')	1 mounting piece (2)	(E-F-H)
2 nuts M8	(C-E)	2 bolts M12x35	(J-J')
1 nut M12	(J)		

*All bolts and nuts : quality 8.8*

### Note

Please consult your cardealer or owners manual for the maximal permissible towing mass.

Remove any bitumen coating on the fastening position for the tow bar.

When drilling, be carefull not to damage any brake lines, electrical wiring or fuel lines.



# Renault Mégane Scénic

1996 - ....

Ref. 0074

## Anbauanleitung

- 1) Rechts, unten Fahrzeug, Abschleppöse endgültig entfernen.
- 2) Montierstück (1) mit (A) und (B) auf freigekommen Bohrungen setzen. Punkte (C) und (D) passen mit vorhandene Bohrungen in Querbalken. Bei Punkt (C), in Querbalken, muß man die Gummiabdichtung wegnehmen und muß ein Käfigmütter eingebracht werden (Unterbodenschutz auf Befestigungsstelle entfernen).  
Bei Punkt (A), erhöht Ritzel via Chassisbalkenaußenseite einbringen.  
Bolzen und Ritzel einbringen ohne anzuspinnen.
- 3) Montierstück (2) mit Befestigungspunkt (H) auf vorhandene Bohrung an Rahmenbalkeninnenseite gerade vor Befestigungsbolzen von Auspuffstütze setzen. Punkt (I) paßt über die Bolzen von Auspuffstütze. Punkt (E) und (F) passen mit vorhandene Bohrungen in Vorderseite von Querbalken, auf die Stelle von Punkt (E), die Gummikappe entfernen (Unterbodenschutz auf die Befestigungsstelle entfernen), bei Punkt (E), Käfigmutter einbringen. Bolzen und Ritzel einbringen ohne anzuspinnen.
- 4) Anhängerkupplung mit Punkte (J), (J'), (G) und (G') zwischen Montierstücke setzen bis Bohrungen von Anhängerkupplung passen mit Bohrungen in Montierstücke, Bolzen einbringen und alles gediegen festschrauben (siehe Drehmomenten).
- 5) Kugelstange oder Sockel von das abnehmbar System montieren, Bolzen einbringen und alles gediegen festschrauben (siehe Drehmomenten).

## Zusammenstellung

1 Anhängerkupplung Referenz 0074		2 Käfigmuttern M8	(C-E)
1 Kugelstange T43M000	(*-*')	2 Bolzen M10x30	(D-F)
4 Bolzen M12x40	(*,*')	3 Bolzen M10x35	(G-G')
6 Sicherheitsritzel M12	(J-J' -*-*')	7 Muttern M10	(A-B-H-G-D-F)
1 Bolzen M10x90	(H)	8 Sicherheitsritzel M10	(A-B-D-F-H-G-G')
2 Bolzen M10x80	(A-B)	3 Ritzel 40x35x12x2	(B-D-F)
2 erhöht Ritzel 53mm	(A-H)	2 Ritzel 8,4x25x2	(C-E)
2 Bolzen M8x30	(C-E)	1 Montierstück (1)	(A-B-C-D)
2 Sicherheitsritzel M8	(C-E)	1 Montierstück (2)	(E-F-H)
1 Sicherheitskettenglied	(*')	2 Bolzen M12x35	(J-J')
2 Muttern M8	(C-E)		
1 Mutter M12	(J)		

**Alle Bolzen und Muttern : Qualität 8.8**

### Hinweise

Die maximale Anhängelast Ihres Fahrzeuges können Sie im Fahrzeugschein oder im Benutzerhandbuch nachlesen.  
Im Bereich der Anlageflächen muß Unterbodenschutz und Antidröhmaterial entfernt werden.  
Vor dem Bohren prüfen, daß keine, dort eventuell Leitungen beschädigt werden können.

Trekhaken

Attelages



Anhängevorrichtungen Tow bars

Bouten - Boulons - Bolts - Bolzen  
Kwaliteit 8.8

DIN 912 - DIN 931 - DIN 933 - DIN 7991

M6 10,8Nm of 1,1kgm  
M12 88,3Nm of 9,0kgm

M8 25,5Nm of 2,60kgm  
M14 137Nm of 14,0kgm

M10 52,0Nm of 5,30kgm  
M16 211,0Nm of 21,5kgm

Bouten - Boulons - Bolts - Bolzen  
Kwaliteit 10.9

DIN 912 - DIN 931 - DIN 933 - DIN 7991

M6 13,7Nm of 1,4kgm  
M12 122,6Nm of 12,5kgm

M8 35,3Nm of 3,6kgm  
M14 194Nm of 19,8kgm

M10 70,6Nm of 7,20kgm  
M16 299,2Nm of 30,5kgm

*Ontwerp*

**G D W**  

---

*Designed by*

**G D W**  

---



*Signé*

**G D W**  

---

*Entwurf*

**G D W**  

---